

Dessins techniques

Technical drawings

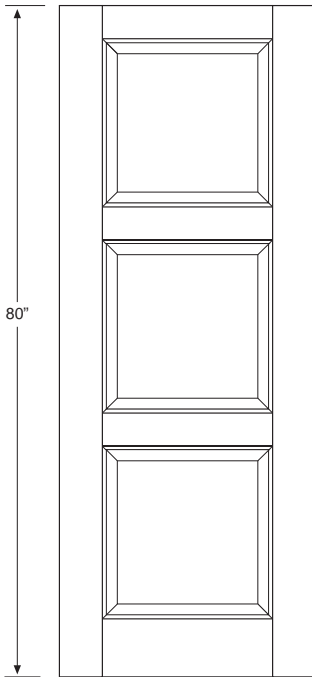


RAGEOT

1003D

LES MESURES INDICÉES POUR VERRES,
VITRAUX ET PANNEAUX SONT
DES MESURES D'OUVERTURES
(LES DESSINS TECHNIQUES SONT
À TITRE INDICATIF SEULEMENT)

THE MEASURES INDICATED FOR GLASS,
STAINED GLASS AND PANELS ARE
THE OPENING SIZES
(THE TECHNICAL DRAWINGS
ARE SOLELY INDICATIVE)



4.1575"

20.46625"

3.7525"

20.46625"

3.7525"

20.46625"

6.93875"

4.1575"

4.1575"

36"		27.685"
34"		25.685"
32"		23.685"
30"		21.685"
28"		19.685"
26"		17.685"
24"		15.685"
22"		13.685"
20"		11.685"
18"		9.685"
16"		7.685"