

Dessins techniques Technical drawings

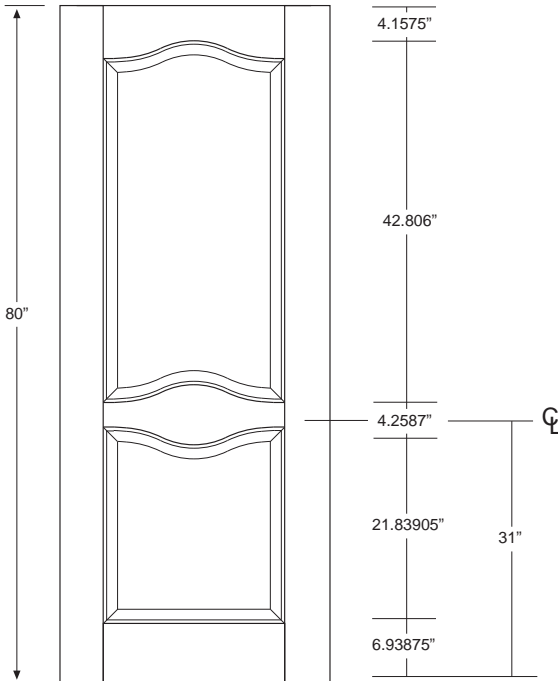


RAGEOT

1170C (16-28)

**LES MESURES INDIQUÉES POUR VERRES,
VITRAUX ET PANNEAUX SONT
DES MESURES D'OUVERTURES**
(LES DESSINS TECHNIQUES SONT
À TITRE INDICATIF SEULEMENT)

**THE MEASURES INDICATED FOR GLASS,
STAINED GLASS AND PANELS ARE
THE OPENING SIZES**
(THE TECHNICAL DRAWINGS
ARE SOLELY INDICATIVE)



	4.1575"		4.1575"
28"		19.685"	
26"		17.685"	
24"		15.685"	
22"		13.685"	
20"		11.685"	
18"		9.685"	
16"		7.685"	