

Dessins techniques Technical drawings

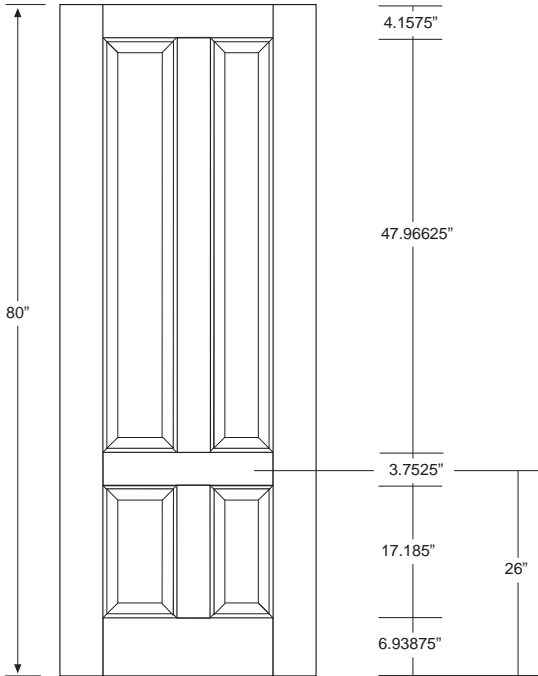


RAGEOT

1204D

LES MESURES INDQUÉES POUR VERRES,
VITRAUX ET PANNEAUX SONT
DES MESURES D'OUVERTURES
(LES DESSINS TECHNIQUES SONT
À TITRE INDICATIF SEULEMENT)

THE MEASURES INDICATED FOR GLASS,
STAINED GLASS AND PANELS ARE
THE OPENING SIZES
(THE TECHNICAL DRAWINGS
ARE SOLELY INDICATIVE)



	4.1575"	3.7525"	4.1575"
36"	11.966"	11.966"	
34"	10.966"	10.966"	
32"	9.966"	9.966"	
30"	8.966"	8.966"	
28"	7.966"	7.966"	
26"	6.966"	6.966"	
24"	5.966"	5.966"	

