

# Dessins techniques Technical drawings

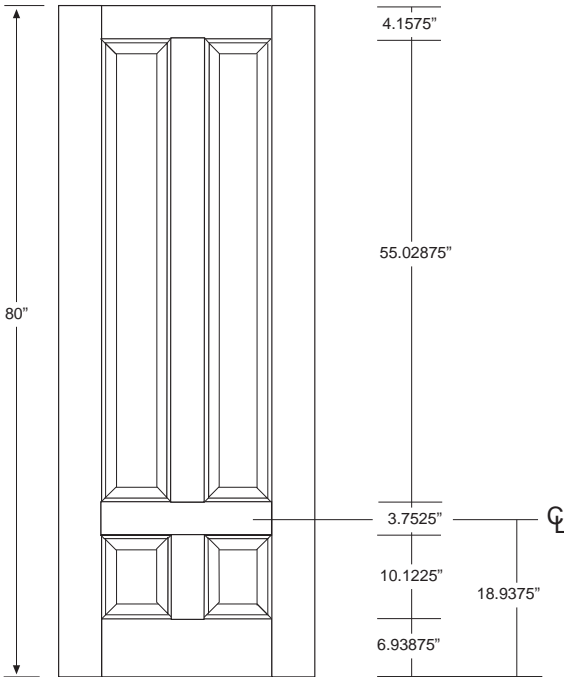


**RAGEOT**

## 1404D

**LES MESURES INDIQUÉES POUR VERRES,  
VITRAUX ET PANNEAUX SONT  
DES MESURES D'OUVERTURES**  
(LES DESSINS TECHNIQUES SONT  
À TITRE INDICATIF SEULEMENT)

**THE MEASURES INDICATED FOR GLASS,  
STAINED GLASS AND PANELS ARE  
THE OPENING SIZES**  
(THE TECHNICAL DRAWINGS  
ARE SOLELY INDICATIVE)



	4.1575"	3.7525"	4.1575"
36"	11.966"	11.966"	
34"	10.966"	10.966"	
32"	9.966"	9.966"	
30"	8.966"	8.966"	
28"	7.966"	7.966"	
26"	6.966"	6.966"	
24"	5.966"	5.966"	

**1404 C**



**1404 A**

