

Dessins techniques Technical drawings

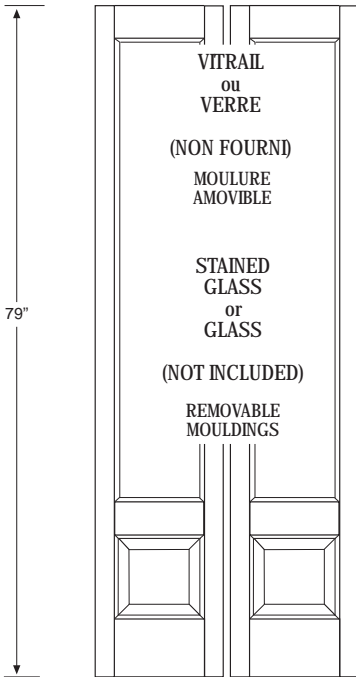


RAGEOT

4402D PL

LES MESURES INDICUÉES POUR VERRES,
VITRAUX ET PANNEAUX SONT
DES MESURES D'OUVERTURES
(LES DESSINS TECHNIQUES SONT
À TITRE INDICATIF SEULEMENT)

THE MEASURES INDICATED FOR GLASS,
STAINED GLASS AND PANELS ARE
THE OPENING SIZES
(THE TECHNICAL DRAWINGS
ARE SOLELY INDICATIVE)



4.1575"

54.02875"

VUE LUMIÈRE
53.21875"
VIEWABLE SIZES

3.7525"

10.1225"

6.93875"

18.9375"



VUE LUMIÈRE
VIEWABLE SIZES

36" (35.5")	14.0"	14.0"	13.1875"
34" (33.5")	13.0"	13.0"	12.1875"
32" (31.5")	12.0"	12.0"	11.1875"
30" (29.5")	11.0"	11.0"	10.1875"
28" (27.5")	10.0"	10.0"	9.1875"
26" (25.5")	9.0"	9.0"	8.1875"
24" (23.5")	8.0"	8.0"	7.1875"
22" (21.5")	7.0"	7.0"	6.1875"

1.845" 1.845" 1.845" 1.845"

↑
Largeur finie de la porte pliante
Finish width of bi-fold door